

## Spülbecken KS

Edelstahlspülen

Code: 1303 860



### EINZELHEITEN

Einbaurand

Unterbau

Material

Edelstahl AISI 304

Textur

Gebürstet

Basis

80 cm

Abmessungen

761x446 mm

Serienmäßige Ausstattung

Befestigungshaken, Dichtung, Abfluss, Überlauf und Siphon, im Karton verpackt

Mischbatteriebohrungen

Standardmäßig ohne Bohrung

Einbauöffnung

Siehe Datenblatt (für alle FT/FTS- und Unterbau-Modelle)

Abtropffläche

Nein

Breite 76 cm

---

Beckengröße 340x400mm

---

Anzahl der Becken 2 Becken

---

Abfluss Abfluss 3,5"

---

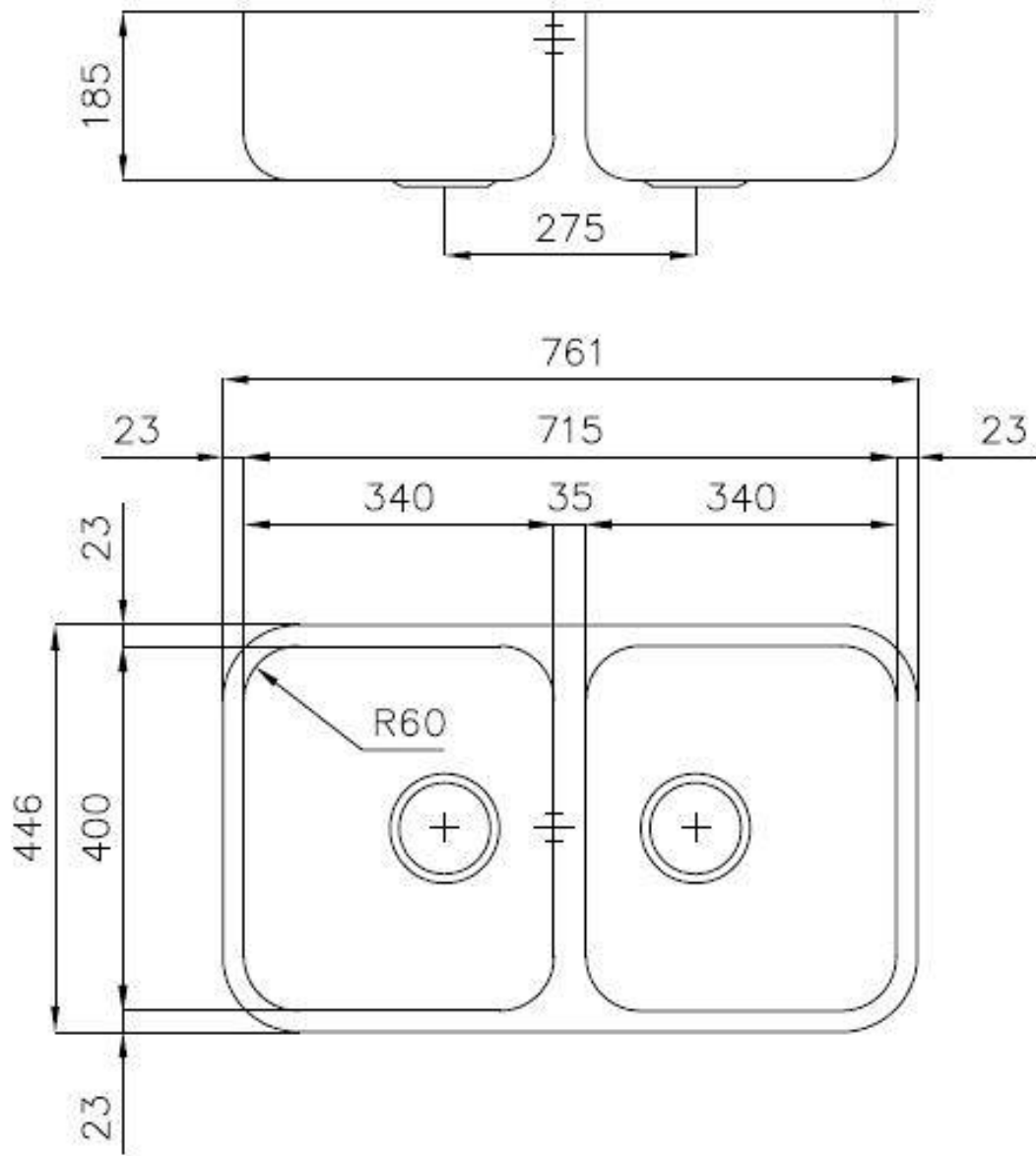
## MERKMALE

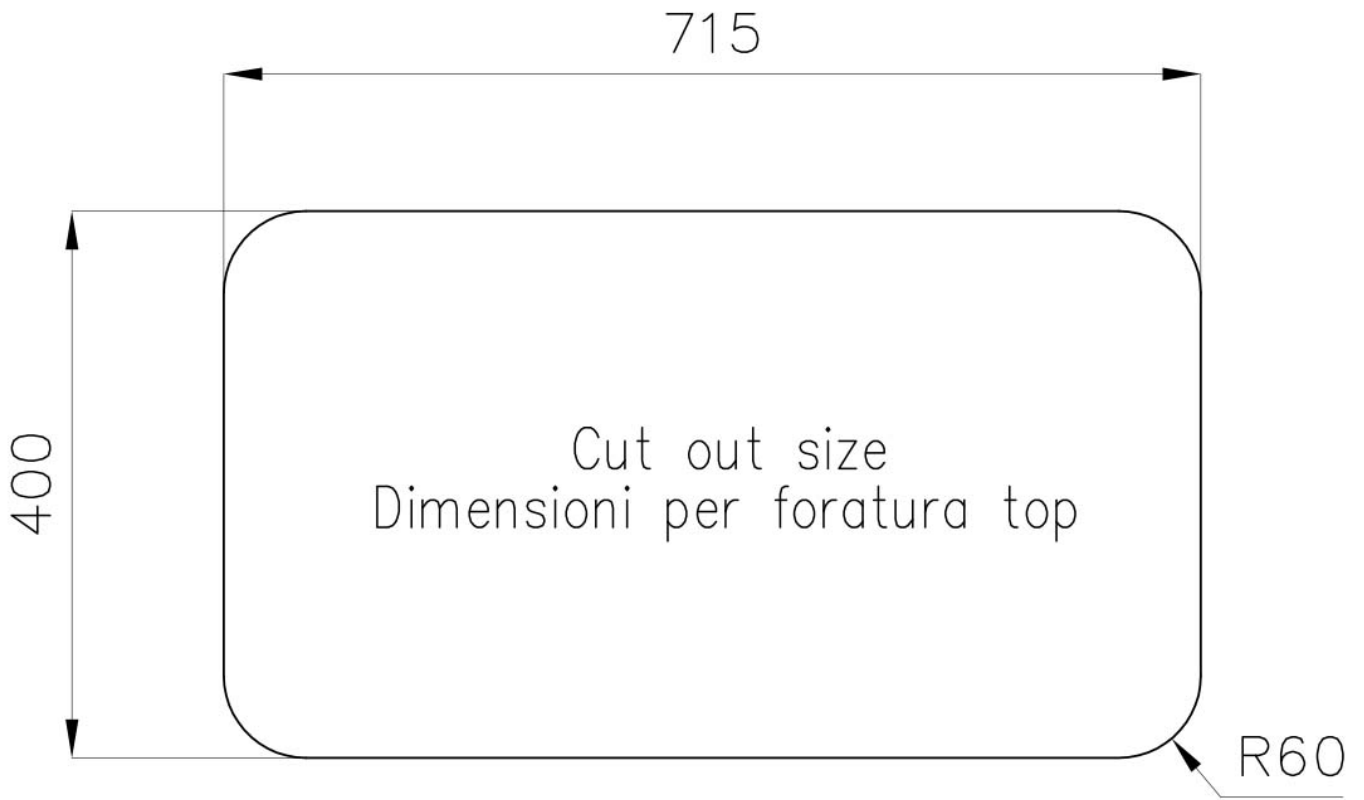
### ABFLUSS 3,5" BASKET

Der Ablauf ist mit einem großen 3,5-Zoll-Abfluss mit praktischem Korbverschluss ausgestattet, der verhindert, dass Feststoffe in den Abfluss fließen.

---

## TECHNISCHE DATEN





## OPTIONALES ZUBEHÖR



**Schneidebrett aus Glas**  
8631 300



**Schneidebrett aus HDPE**  
8657 001



**Weißer Wanne**  
8153 100



**Schneidebrett Twin aus Iroko-Holz  
mit Küchensieb aus Edelstahl**  
8644 044

## PAARUNGEN



**Mischbatterie Drop**  
8523 000



**Mischbatterie Omega**  
8497 000

## OPTIONALE AUTOMATISCHE ABLAUFGARNITUR



**Automatischer Abfluss**  
8407 100



**Automatischer Abfluss**  
8407 000



**Automatischer Abfluss LIRA**  
8407 102



**Automatischer Abfluss LIRA**  
8407 103